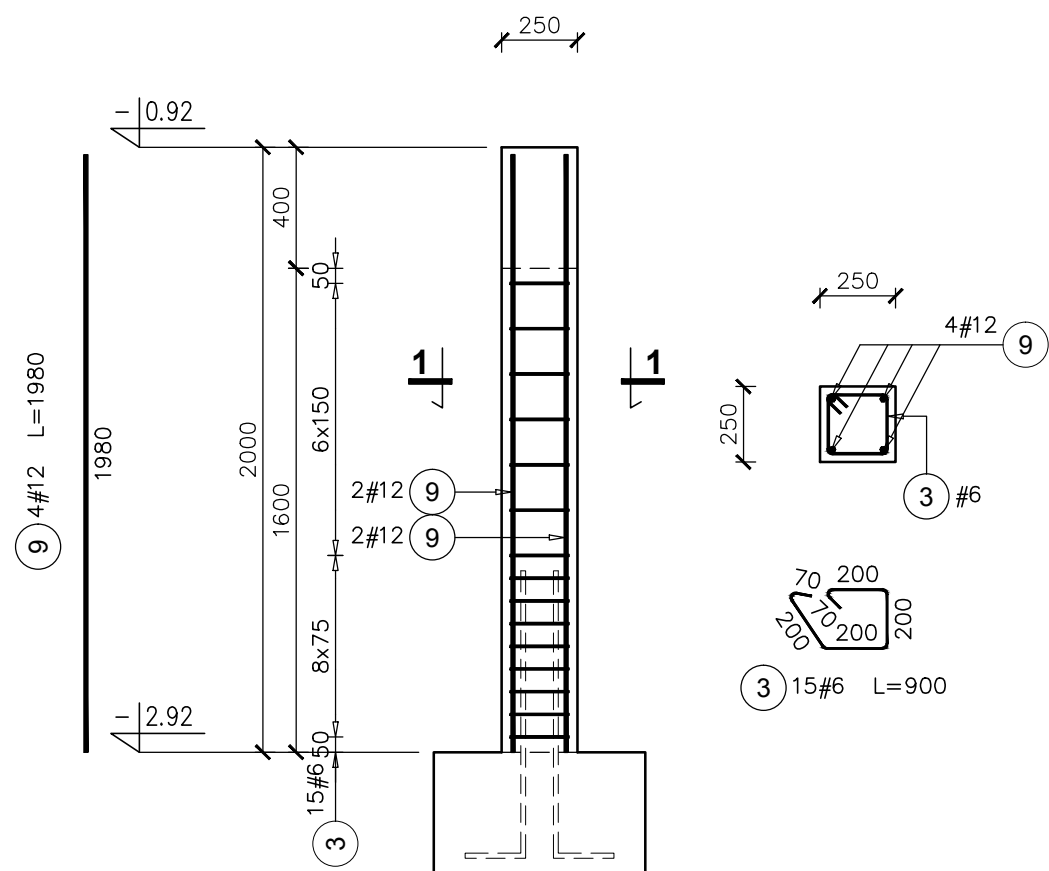
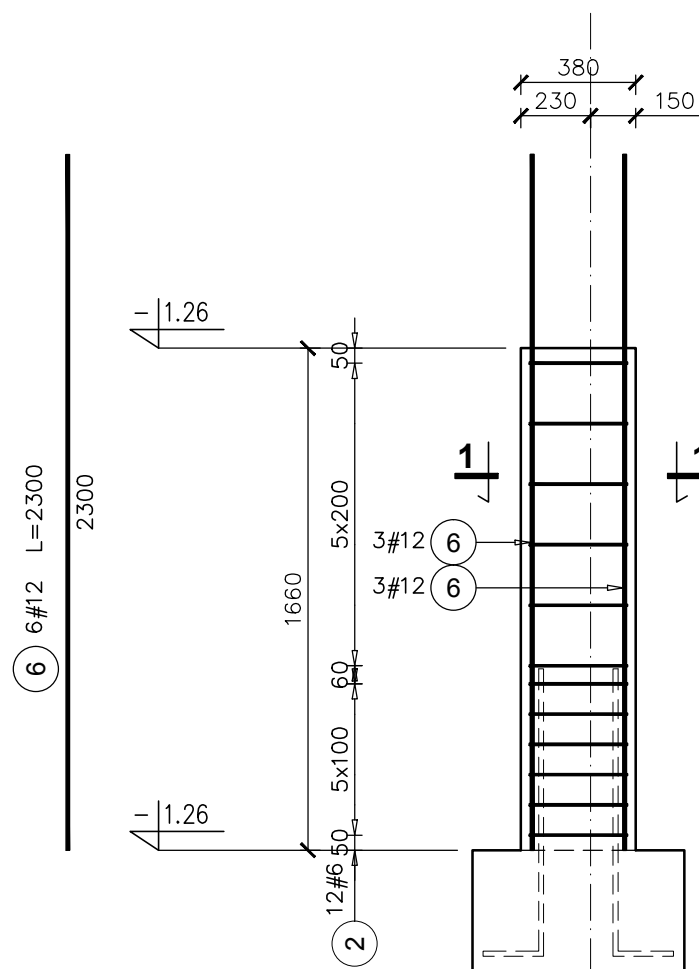


Poz.5.3 S3 SŁUP szt.1
SKALA 1:25



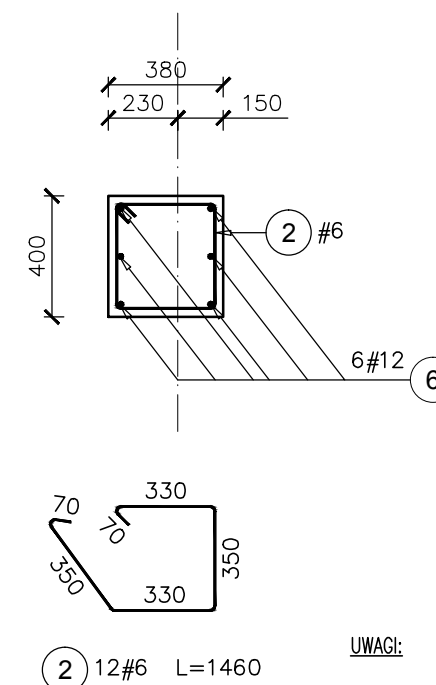
Elementy		Nr pręta	Średnica	Długość (m)	Ilość prętów		Długość całkowita pręta (m)	
Nazwa	Ilość				w elemencie	ogółem	A-IIIN	
						# 6	# 12	
Poz.5.3 S3	1	3	6	0,90	15	15	13,50	
		9	12	1,98	4	4		7,92
Długość wg średnic (m)							14	8
Masa 1 m pręta (kg/m)							0,22	0,89
Masa łączna wg średnic (kg)							3,00	7,03
Masa łączna wg gatunku stali (kg)							10,03	
Ogółem (kg)							10,03	

Poz.5.6 R2 SŁUP szt.2
SKALA 1:25



Elementy		Nr pręta	Średnica	Długość (m)	Ilość prętów		Długość całkowita pręta (m)	
Nazwa	Ilość				w elemencie	ogółem	A-IIIN	
						# 6	# 12	
Poz.5.6 R2	2	2	6	1,46	12	24	35,04	
		6	12	2,30	6	12		27,60
Długość wg średnic (m)							35	28
Masa 1 m pręta (kg/m)							0,22	0,89
Masa łączna wg średnic (kg)							7,78	24,51
Masa łączna wg gatunku stali (kg)							32,29	
Ogółem (kg)							32,29	

PRZEKRÓJ 1-1



UWAGI:

1. Wszystkie wymiary i poziomy sprawdzić na budowie.

- KLASA KONSTRUKCJI: S4		- KLASA EKSPOZYCJI: XC1	
- OTULINA ELEMENTÓW Cnom: 25mm		- IZOLACJE P-W WG ARCHITEKTURY	
- ŚREDNICA GIĘCIA PRĘTÓW: 40 (gdy nie wskazano inaczej)		- projekt zamienny (pozwolenie -373/2007 z dnia 16.10.2007r.)	
BETON KONSTRUKCYJNY C20/25 (B25)			
STAL ZBROJENIOWA KLASY C [BST500(A-IIIN)]			
RYSUNKI ROZPATRYWAĆ Z PROJEKTEM ARCHITEKTURY I PROJEKTAMI BRANŻOWYMI			
BUDOWLANE USŁUGI PROJEKTOWE		TYTUŁ OPRACOWANIA:	
BIO		Budowa budynku wielofunkcyjnego w miejscu budynku szkoły - projekt zamienny (pozwolenie -373/2007 z dnia 16.10.2007r.)	
36-040 BOGUCHWAŁA MGBIELNICA 39 TEL. 602 455 154		TYTUŁ RYSUNKU: Poz.5.3 S3, Poz.5.6 R2.	
		LOKALIZACJA: DZIAŁKA NR EWID. 304/3 i 304/4 w Brzezówce gm. Ropczyce	
FAZA: PROJEKT WYKONAWCZY	BRANŻA: KONSTRUKCJA	DATA: WRZESIEŃ 2013	SKALA: 1:25
ZESPÓŁ PROJEKTOWY: mgr inż. GRZEGORZ OŻÓG	NR UPR: 38/97	PODPIS: CO	NR RYS.: K-09.02
OPRACOWANIE: GRZEGORZ KOŁCZ		PODPIS: K	
WERYFIKACJA: dr inż. LIDIA BUDA - OŻÓG	36/97	PODPIS: LB	
BIO: Stupy piwnic		25/09/2013	